

Datos de los transformadores:

T1 y T2 se enrollan sobre la bobina de la FI del Radio VEF-221.

Primario (1-2) : 20 vueltas de alambre de 0.25mm, el punto es el comienzo.

Secundario (3-4) : 90 vueltas (30x3) de alambre de 0.125mm, el punto es el comienzo.

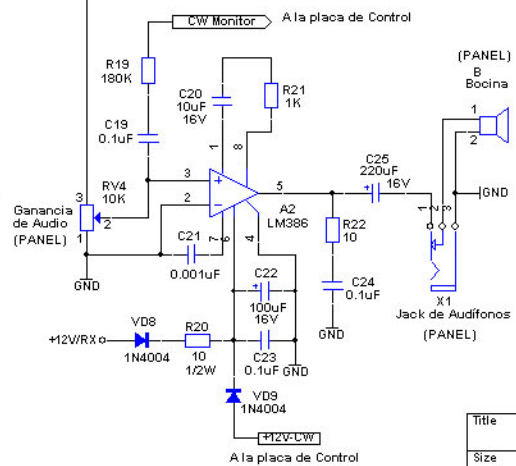
El primario (1-2) se enrolla en la primera casilla, son 35 cm de alambre de 0.25 mm de diámetro.

El secundario (3-4) se enrolla de la segunda a la cuarta casilla, son 1.2 metros de alambre de 0.125 mm, a razón de 30 vueltas en cada casilla. En ambos el punto es el comienzo.

T3: El balum del mezclador son 3 pedazos de alambre de 70 cm de largo, calibre 0.35 mm bien torcido, se enrollan sobre la ferrita cilíndrica de la bobina de FI del Radio VEF-221 y se cubre bien junto todo el área, total de 15 a 18 vueltas.

Datos de la bobina L1 y L2:

A una resistencia de más de 100K de 1/2W, se le pega con cola loca a los lados 2 arandelas de cartón o PVC de 9 mm de diámetro. Se enrolla con alambre de 0.12mm de diámetro hasta cubrir las 3/4 partes de su capacidad.



Title		Receptor	
Size	Number	CAG-00-00-00 E3.1	Revision
B			
Date:	23-Jan-2010	Sheet 3 of	7
File:	D:\Caguairán\Caguairán\Caguairán	Drawn By:	Tanquero

Rx. Sch